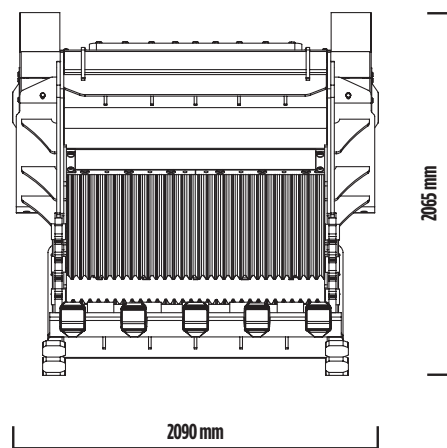
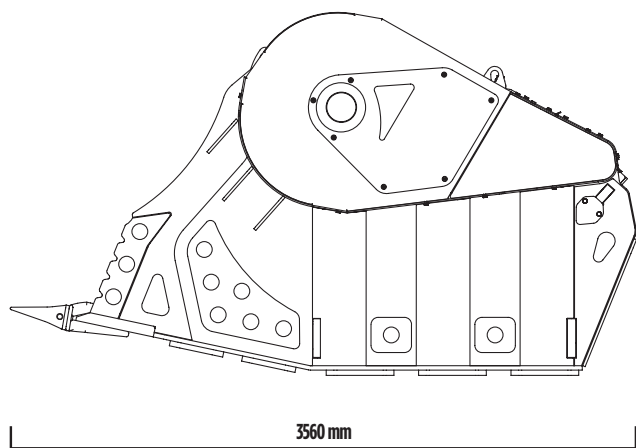
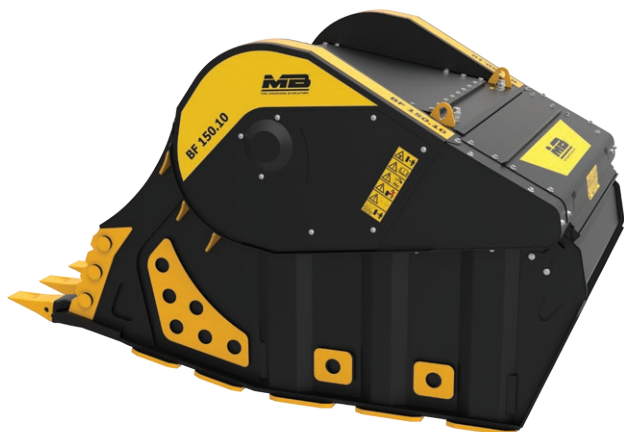


BF 150.10





BF 150.10

Уникальный в своем роде по размерам и рабочим характеристикам, самый большой в мире дробильный ковш BF150.10 идеально подходит для эксплуатации в карьерах, в добывающей отрасли и на масштабных строительных площадках в целом; гарантирует высочайшую производительность и эффективность. Не имеет аналогов и является незаменимым инструментом для первичного дробления отходов при работе в карьерах, которые затем повторно используются при ремонте дорожного полотна либо идут на продажу.


КОМПЛЕКТУЮЩИЕ

РЕКОМЕНДУЕМЫЙ НАБОР ЗАПЧАСТЕЙ
ФИКСИРОВАННОЕ КРЕПЛЕНИЕ
СЧЁТЧИК МОТОЧАСОВ
ГАРАНТИЯ 24 МЕСЯЦА

ОБЛАСТИ ПРИМЕНЕНИЯ

ПОВТОРНАЯ УТИЛИЗАЦИЯ
БОЛЬШИЕ ГОРОДСКИЕ ПЛОЩАДКИ
КАРЬЕРЫ
РУДНИКИ
СНОС

ТЕХНИЧЕСКИЕ ХАРАКТЕРИСТИКИ

РЕКОМЕНДУЕМЫЙ ЭКСКАВАТОР	ОБЪЕМ	РАЗМЕРЫ ЗАГРУЗОЧНОГО ОКНА	РЕГУЛИРОВКА ФРАКЦИИ НА ВЫХОДЕ	РАЗМЕРЫ
 ≥ 70 Ton	2,30 m ³	L 1450 H 700 mm	≥ 100 ≤ 200 mm	3560 x 2090 H 2065mm
ПОТОК МАСЛА	ДАВЛЕНИЕ	ОБРАТНОЕ ДАВЛЕНИЕ	ВЕС	МАКСИМАЛЬНАЯ ПРОИЗВОДИТЕЛЬНОСТЬ
380 l/min.	230 bar	10 bar	10,50 Ton	120 m ³ /h