

---

ТЕХНИЧЕСКАЯ ИНФОРМАЦИЯ

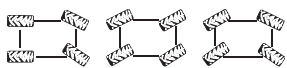
# МНТ-Х 790

**Manitou** Телескопические погрузчики  
повышенной грузоподъемности

---



# MHT-X 790

| MHT-X 790  |  |
|--|--|
| <b>Грузоподъемность</b>  |  |
| Макс. грузоподъемность с центром тяжести 600 мм  | 9 000 кг   |
| Макс. высота подъема   | 6.84 м   |
| Макс. вылет  | 3.72 м   |
| <b>Время цикла</b>   |  |
| Подъем стрелы  | 9.2 с  |
| Опускание стрелы   | 7.8 с  |
| Выдвижение стрелы  | 6.6 с  |
| Втягивание стрелы  | 6.1 с  |
| <b>Шины</b>  |  |
| 445/65 R22.5   |  |
| <b>Тормоза</b>   |  |
| Рабочий тормоз   | Погруженные в масло мультидисковые тормоза на переднем и заднем мостах   |
| Стояночный тормоз  | Автоматический негативный  |
| <b>Двигатель</b>   |  |
| John Deere Stage IIIa  |  |
| Тип  | 4045 PWX   |
| Объем  | 4.5 л  |
| Мощность   | 137 л.с./ 102 кВт  |
| Макс. крутящий момент  | 545 Нм / при 1500 об/мин.  |
| Впрыск   | прямой   |
| Тяговое усилие   | 10905 даН  |
| Угол наклона (с грузом)  | 48%  |
| <b>Трансмиссия</b>   |  |
| гидростатическая   |  |
| Реверс   | электрогидравлическое управление   |
| Количество передач (вперед/назад)  | 2/2  |
| Макс. транспортная скорость (допустимая скорость зависит от местного законодательства) | 30 км/ч  |
| Мосты  | DANA   |
| Типы движения  | 4 управляемых колеса - 3 типа движения<br> |
| <b>Управление</b>  |  |
| JSM® Многофункциональный джойстик - Система безопасности - норма EN 15000              |  |
| <b>Гидравлика</b>  |  |
| Аксиально-поршневой насос переменной производительности (LS)                           |  |
| Основной насос поршневой LS  | 180 л/мин - 270 бар  |
| <b>Объемы баков</b>  |  |
| Гидравлическое масло   | 151 л  |
| Топливный бак  | 150 л  |
| <b>Вес без груза (с вилами)</b>  |  |
| 13 020 кг  |  |
| <b>Габариты</b>  |  |
| Общая длина до каретки   | 5.27 м   |
| Дорожный просвет   | 0.41 м   |
| Общая ширина   | 2.47 м   |
| Общая высота   | 2.48 м   |
| Стандартные вилы (длина x ширина x толщина)  | 1200 x 200 x 60 мм   |
| Радиус разворота по наружным колесам (V2)  | 4.88 м   |
| Угол наклона каретки (вверх / вниз)  | 137°   |
| <b>Шум и вибрация</b>  |  |
| Уровень шума в кабине (LpA)  | 79.7 дБ  |
| Звуковая мощность (LwA)  | 103 дБ   |
| Вибрация (воздействие на руки оператора)   | < 2.5 м/с <sup>2</sup>   |

В данном проспекте описана стандартная комплектация и различные опции для техники Manitou, которые могут отличаться в зависимости от типа конкретного оборудования. Погрузчики, описанные в проспекте, могут быть в стандартной комплектации, иметь или не иметь возможность установки дополнительных опций в зависимости от версии. Manitou оставляет за собой право изменять спецификации, описанные в данном проспекте, в любое время без предварительного уведомления. Производитель не связан обязательствами по данным спецификациям. Для получения дополнительной информации обращайтесь к Вашему дилеру Manitou. Документ не имеет договорной силы. Описание продукции может отличаться от актуального. Лист доступных опций не ограничен данными в проспекте. Логотипы и фирменные изображения компании являются собственностью Manitou. Запрещается их полное или частичное воспроизведение без разрешения компании Manitou. Все права защищены.

Фотографии и диаграммы, содержащиеся в проспекте, даны исключительно для информации.  
 MANITOU BFA - Компания с ограниченной ответственностью - Акционерный капитал: 39,547,824 евро - 857 802 508 RCS Нант

# MHT-X 790

Машина на колесах с вилами  
CDG 600 мм

Диаграмма нагрузки во внедорожных условиях  
Стандарт EN 1459 Пункт В

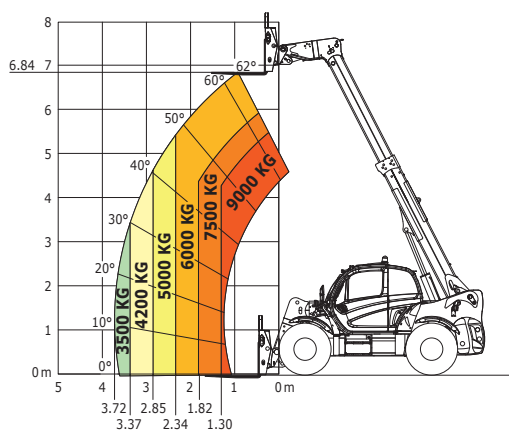
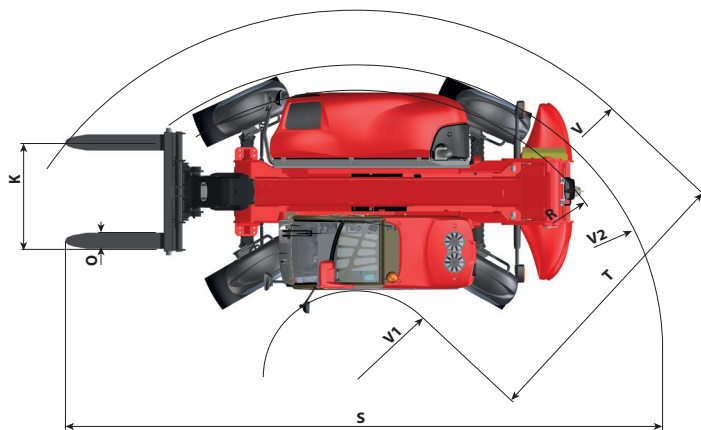
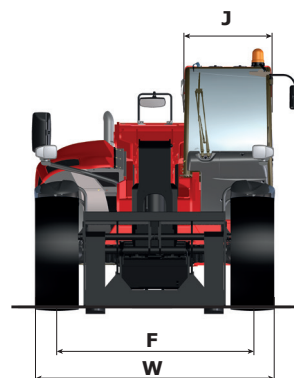
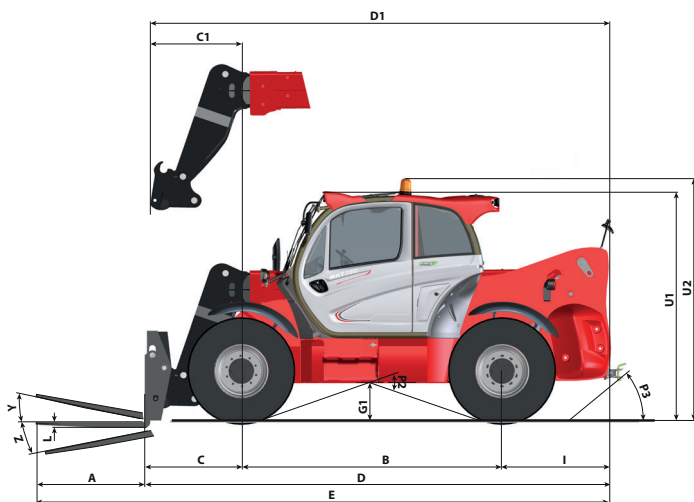
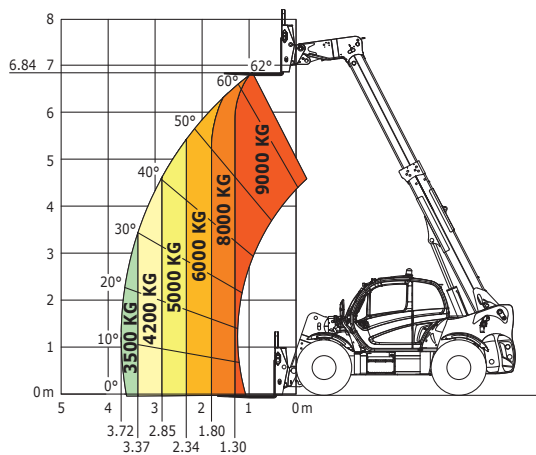


Диаграмма нагрузки в промышленных условиях  
Стандарт EN 1459 Пункт А



| MM | MHT-X 790 |
|----|-----------|
| A  | 1200      |
| B  | 2870      |
| C  | 1128      |
| C1 | 997       |
| D  | 5273      |
| D1 | 5142      |
| E  | 6473      |
| F  | 2020      |
| G1 | 409       |
| I  | 1275      |
| J  | 884       |
| L  | 60        |
| O  | 200       |
| P2 | 38°       |
| P3 | 26°       |
| R  | 4801      |
| S  | 8647      |
| T  | 3481      |
| U1 | 2478      |
| U2 | 2657      |
| V  | 5592      |
| V1 | 2110      |
| V2 | 4884      |
| W  | 2473      |
| Y  | 12°       |
| Z  | 125°      |

Ваш дилер MANITOU :



Представительство в СНГ:  
ООО «МАНИТУ ВОСТОК»  
143442 Московская обл., Красногорский район, пос. Отрадное,  
Пятницкое шоссе 6 км, строение 9, здание 8  
Тел.: +7 499 643 2830 - Факс: +7 499 643 2830 доб.151  
info.mvo@manitou-group.com  
www.manitou.com



Головной офис:  
В.Р. 249 - 430 рю де л'Обиньер - 44158 Ансени Cedex - Франция  
Тел.: +33 (0)2 40 09 10 11 - Факс: +33 (0)2 40 09 10 97  
www.manitou.com

