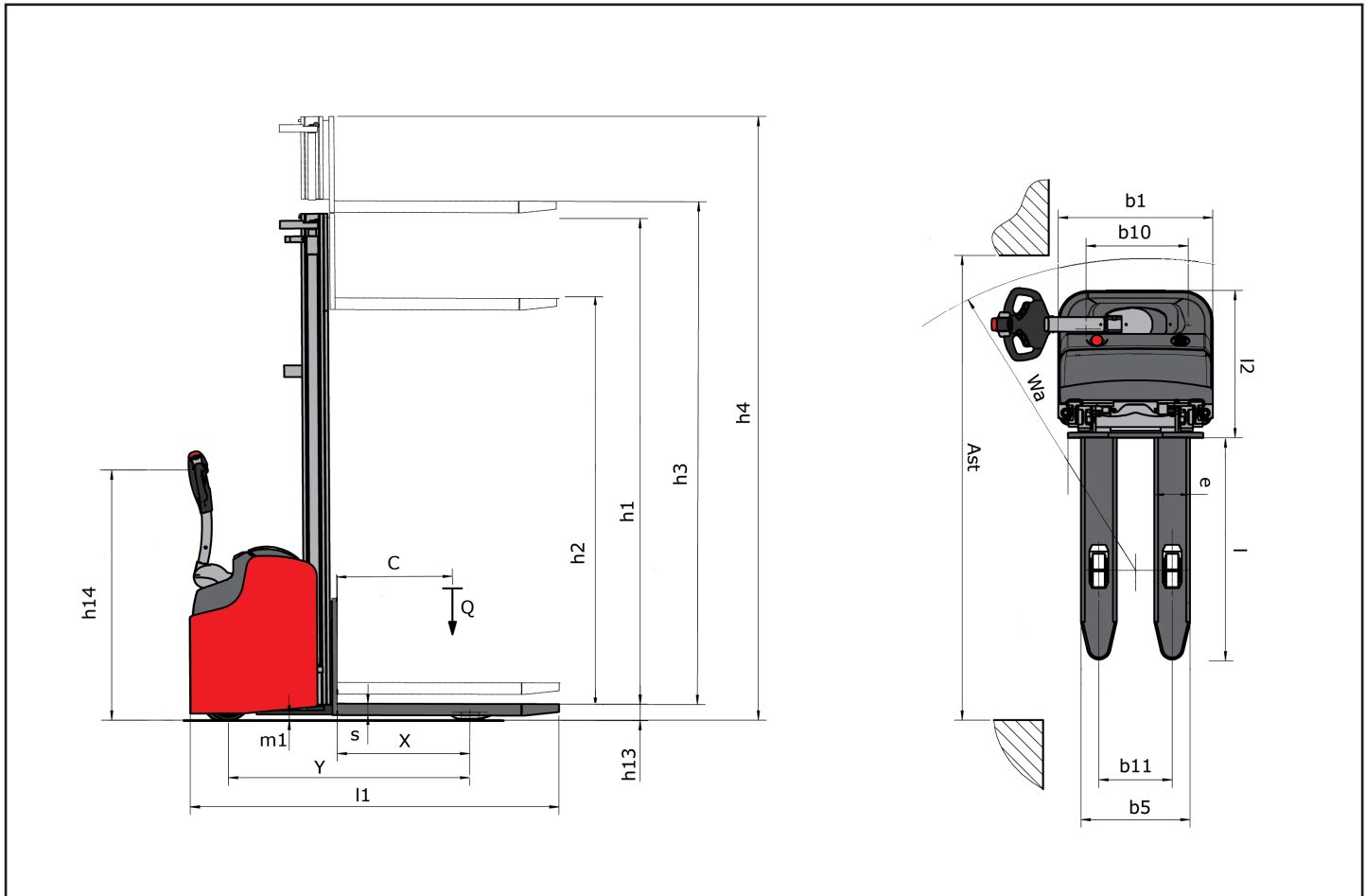




				MANITOU	MANITOU
				ES820	ES820 LI
		Q	kg	2000	2000
		c	mm	600	600
		x	mm	670	846 / 804
		y	mm	1334	X
			kg	1471	1471
			kg	1147 / 2270	1147 / 2270
			kg	1075 / 411	1075 / 411
			mm	1x(Ø250x90)	1x(Ø250x90)
			mm	2x(Ø82x68)	2x(Ø82x68)
			mm	2x(Ø120x50)	2x(Ø120x50)
				1x2 / 4	1x2 / 4
		b10	mm	664	664
		b11	mm	403	375
		h1	mm	1940*	1955*
		h3		2845*	2850*
		h4		3395*	3400*
		h5		-	110
		h14	mm	-	-
		h13	mm	85 <sup>-0 +5</sup>	85 <sup>-0 +5</sup>
		l1	mm	2038	2152
		l2	mm	888	962
		b1	mm	890	890
		s / e / l	mm	70 x 185 x 1150	70 x 185 x 1150
		b3		700	700
		b5	mm	575	575
		m1		30	20
		m2	mm	20	20
		Ast		2478	2660
		Ast	mm	2459	2572
		Wa	mm	1591	1837
			km/h	6 / 6	6 / 6
			m/s	0,10 / 0,26	0,10 / 0,26
			m/s	0,23 / 0,21	0,23 / 0,21
			%	6 / 10	6 / 10
			kW	1,25	1,25
			kW	4,5	4,5
			PZS	PZS	PZS
			V/Ah	24 / 270-360**	24 / 270-315
			kg	250 - 370**	250 - 320
			db (A)	65	65

\*  
\*\*



ES820												
			S15	S17	DVC29	DVC34	DLL 29	DLL34	T54	T60	TLL42	TLL47
h3	mm	1510	1760	2940	3440	2935	3435	5455	6055	4245	4725	5455
h1	mm	1940	2190	1940	2190	1940	2190	2390	2590	1900	2060	2300
h2	mm	1510	1760	-	-	1510	1760	-	-	1465	1625	1875
h4	mm	1940	2190	3365	3865	3365	3865	5995	6595	4710	5190	5880

ES820 LI												
			S15	S17	DVC29	DVC34	DLL 29	DLL34	T54	T60	TLL42	TLL47
h3	mm	1510*	1760*	2940*	3440*	2935*	3435*	5460	6060	4250	4730	5460
h1	mm	1955*	2205*	1955*	2205*	1955*	2205*	2405	2605	1915	2075	2315
h2	mm	1510*	1760*	-	-	1510*	1760*	-	-	1470	1630	1880
h4	mm	1965*	2215*	3400*	3900*	3395*	3895*	6000*	6600	4725	5205	5895

