


# Дынарас СС4200


## Тандемные асфальтовые катки





### Технические характеристики


 Масса	
Максимальная рабочая масса	11 350 кг
Рабочая масса (включая ROPS)	10 200 кг
Масса переднего модуля / заднего модуля	5 100 кг/5 100 кг

 Уплотнение	
Центробежная сила, при высокой/низкой амплитуде	139 кН/92 кН
Номинальная амплитуда (высокая/низкая)	0,8 мм/0,3 мм
Статическая линейная нагрузка (передний/задний модуль)	29,5/29,5 кг/см
Частота вибрации, при высокой/низкой амплитуде	51 Гц/67 Гц
Водяной бак	900 л

 Гидравлическая система	
Привод	Регулируемый аксиально поршневой гидронасос. Регулируемые аксиально поршневые гидромоторы (2).
Вибрация	Регулируемые аксиально поршневые гидронасосы (2). Нерегулируемые аксиально поршневые гидромоторы (2).
Рулевое управление	Нерегулируемый шестеренный гидронасос.
Основной тормоз	Гидростатический, зависящий от положения рукоятки движения
Парковочный/аварийный тормоз	Высоконадежный многодисковый тормоз в гидромоторах вальца и колес.

 Двигатель	
Производитель/Тип	Cummins QSB 4.5 IIIВ/T4i
Тип	Дизельный с водяным охлаждением и турбонаддувом, с дополнительным воздухоохладителем
Номинальная мощность, SAE J1995	97 кВт (130 л.с.) @ 2 200 об./мин
Ёмкость топливного бака	240 л

 Двигатель	
Производитель/Тип	Cummins QSB4.5 IIIA/T3
Тип	Дизельный с водяным охлаждением и турбонаддувом, с дополнительным воздухоохладителем
Номинальная мощность, SAE J1995	93 кВт (125 л.с.) @ 2 200 об./мин

 Ходовая часть	
Диапазон скорости	0-12 км/ч
Вертикальная осцилляция	±7°
Теоретически преодолеваемый уклон	45 %

Find us locally at [www.dynapac.com](http://www.dynapac.com)

We reserve the right to change specifications without notice. Photos and illustrations do not always show standard versions of machines. The above information is a general description only, all informations are supplied without liability.

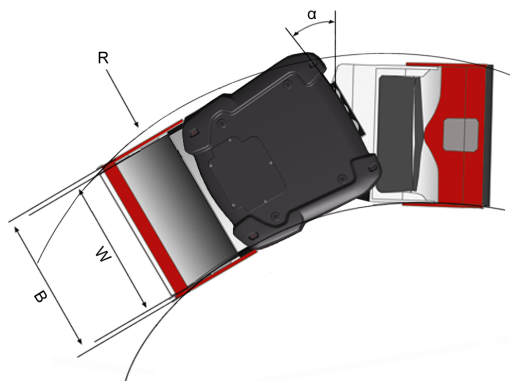
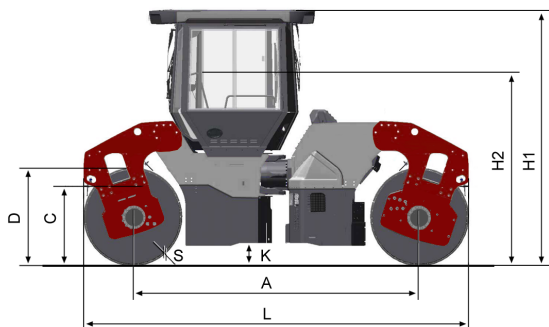
dynapac\_cc4200\_ru-20180205.151426.pdf 2018-02-05 15:14

# Дунарас СС4200

## Тандемные асфальтовые катки



### Технические характеристики



Габариты	
А. Колесная база	3 690 мм
В. Ширина	1 878 мм
С. Просвет над бордюрным камнем	865 мм
Д. Диаметр вальца	1 300 мм
Н1. Высота с ROPS/кабиной	2 990 мм
Н2. Высота без ROPS/кабины	2 275 мм
К. Дорожный просвет	310 мм
Л. Длина	4 990 мм
Р. Радиус поворота внешний	5 960 мм
С. Толщина обечайки вальца	18 мм
W. Вес вальца	1 730 мм
α. Угол поворота рулевого колеса	±32°

Find us locally at [www.dynapac.com](http://www.dynapac.com)

We reserve the right to change specifications without notice. Photos and illustrations do not always show standard versions of machines. The above information is a general description only, all informations are supplied without liability.