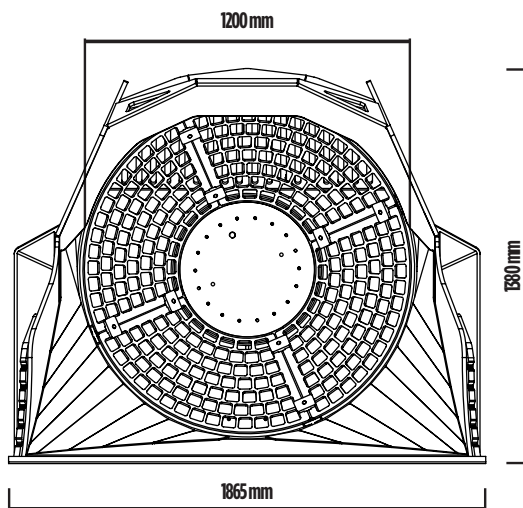
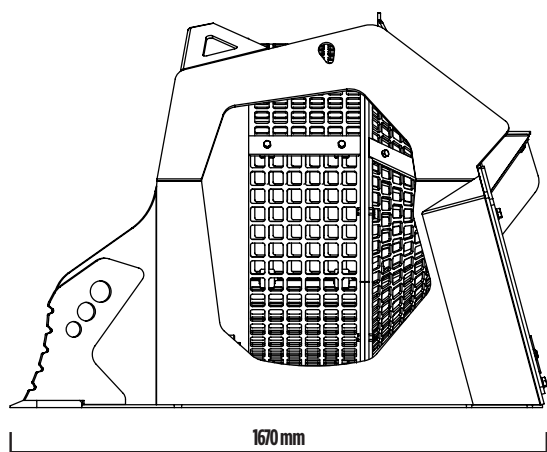
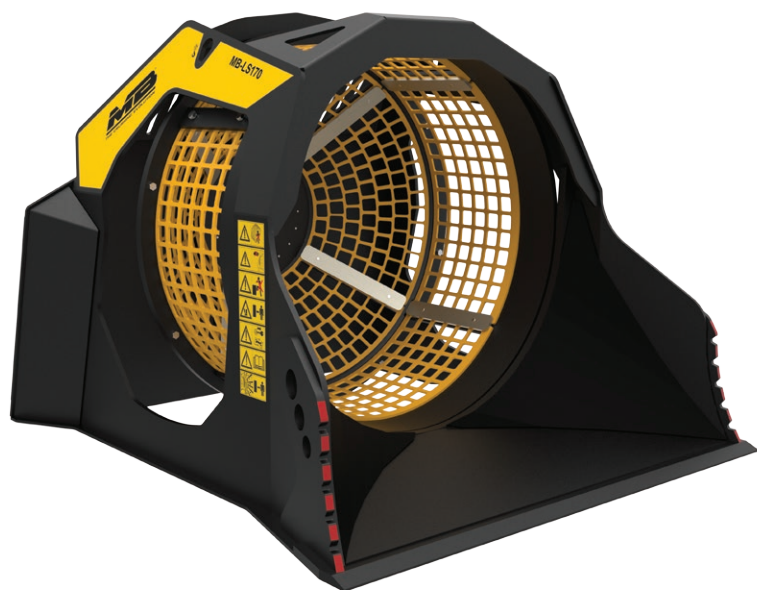
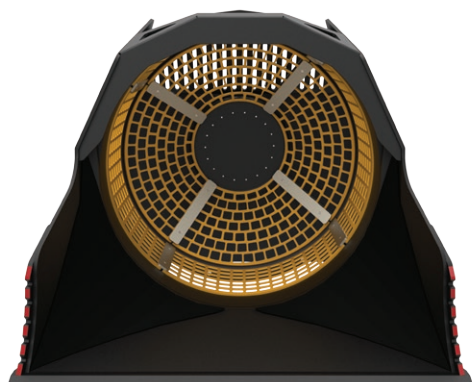


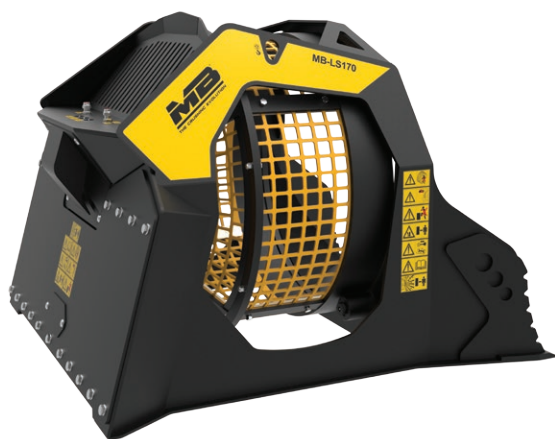
# MB-LS170





## MB-LS170

Просеивающий ковш MB-LS170 предназначен для работы на погрузчиках, мини-погрузчиках и экскаваторах-погрузчиках.



### ПЕРВИЧНАЯ СОРТИРОВКА:

ОТХОДОВ  
МАТЕРИАЛОВ, ОБРАЗУЮЩИХСЯ ПРИ СНОСЕ СТРОЕНИЙ  
МАТЕРИАЛОВ ДЛЯ ЗАСЫПКИ КОТЛОВАНОВ  
МАТЕРИАЛОВ ДЛЯ МЕЛИОРАЦИИ КАМЕНИСТЫХ ПОЧВ  
ГАЛЬКИ В ПРОТОЧНОЙ ВОДЕ  
ПРИ ЧИСТКЕ ПЛЯЖЕЙ ОТ МУСОРА  
ПРИ ОЧИСТКЕ НАТУРАЛЬНОГО КАМНЯ

### КОМПЛЕКТУЮЩИЕ

РЕКОМЕНДУЕМЫЙ НАБОР ЗАПЧАСТЕЙ  
СЧЁТЧИК МОТОЧАСОВ  
ГАРАНТИЯ 24 МЕСЯЦА

### ОБЛАСТИ ПРИМЕНЕНИЯ

ПОВТОРНАЯ УТИЛИЗАЦИЯ  
СРЕДНИЕ ПО РАЗМЕРУ СТРОИТЕЛЬНЫЕ ПЛОЩАДКИ ДЛЯ  
ВОЗВЕДЕНИЯ ЖИЛЫХ ЗДАНИЙ  
НЕБОЛЬШИЕ СТРОИТЕЛЬНЫЕ ПЛОЩАДКИ В ЧЕРТЕ ГОРОДА  
СНОС

### ТЕХНИЧЕСКИЕ ХАРАКТЕРИСТИКИ

РАБОЧАЯ МАШИНА	ОБЪЕМ	ГЛУБИНА КОРЗИНЫ	ДИАМЕТР РЕШЕТКИ	РАЗМЕРЫ
 ≥ 6,5 ≤ 11 Ton	1,10 m <sup>3</sup>	890 mm	1200 mm	1670 x 1865 H 1380 mm
ПОТОК МАСЛА	ДАВЛЕНИЕ	ОБРАТНОЕ ДАВЛЕНИЕ ДРЕНАЖА	ВЕС	ОБОРОТЫ
60 l/min.	150 bar	-	1,35 Ton	15/25 min/max