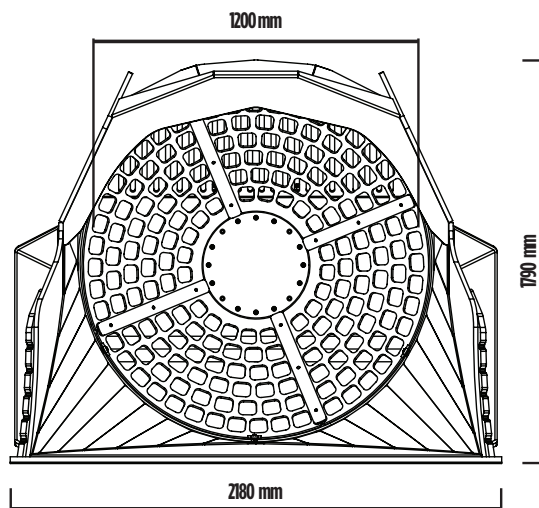
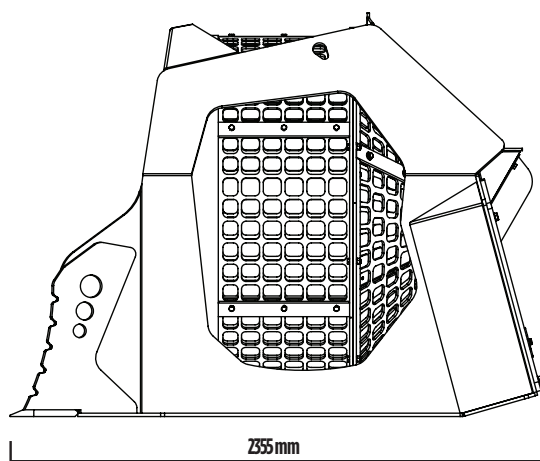
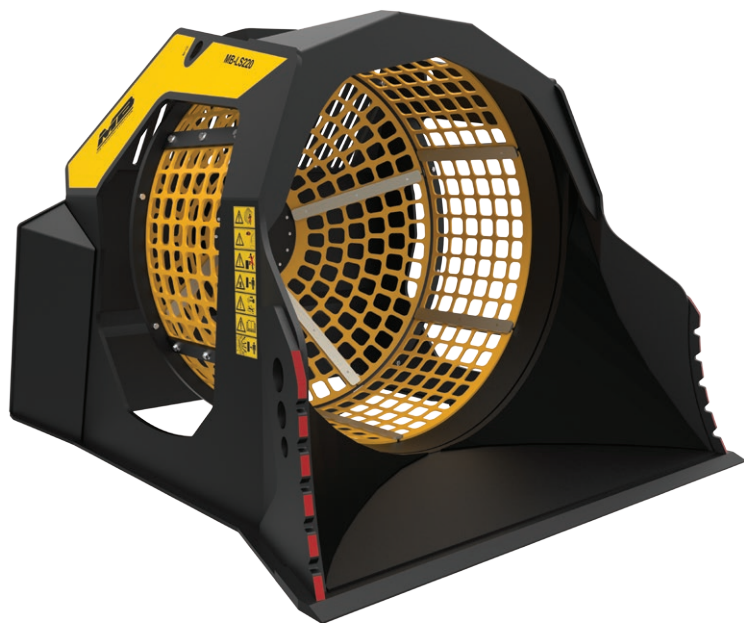
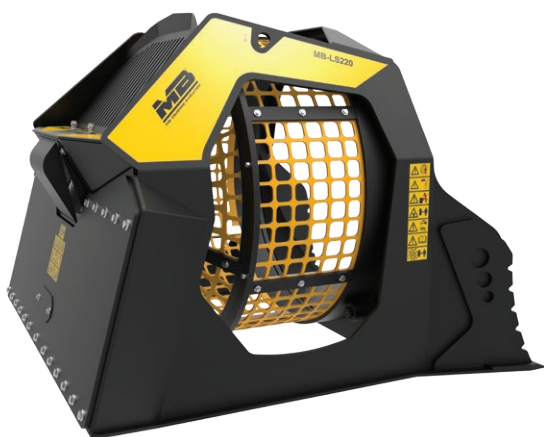
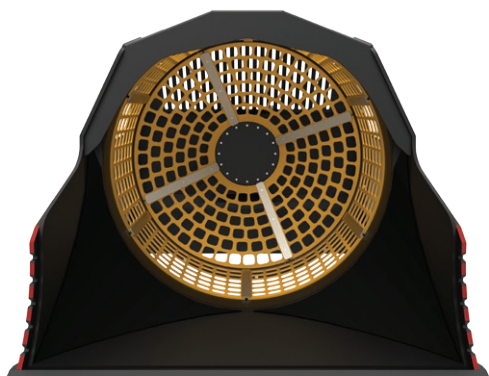


MB-LS220





MB-LS220

Просеивающий ковш MB-LS220 представляет собой самую крупную модель из линейки соответствующего оборудования и идеально подходит для сортировки натуральных материалов в карьерах, рудниках и на больших строительных площадках. Отличается особой гибкостью в эксплуатации, облегчает обработку материалов на разных площадках в пределах одного строительного объекта, быстро работает на средних дистанциях. Сокращает время обработки на 60%, обеспечивает получение материалов, необходимых для выполнения того или иного типа работ и предоставляет возможность оптимального управления данными процессами.

ПЕРВИЧНАЯ СОРТИРОВКА:

ОТХОДОВ
МАТЕРИАЛОВ, ОБРАЗУЮЩИХСЯ ПРИ СНОСЕ СТРОЕНИЙ
МАТЕРИАЛОВ ДЛЯ ЗАСЫПКИ КОТЛОВАНОВ
МАТЕРИАЛОВ ДЛЯ МЕЛИОРАЦИИ КАМЕНИСТЫХ ПОЧВ
ГАЛЬКИ В ПРОТОЧНОЙ ВОДЕ
ПРИ ЧИСТКЕ ПЛЯЖЕЙ ОТ МУСОРА
ПРИ ОЧИСТКЕ НАТУРАЛЬНОГО КАМНЯ

ОБЛАСТИ ПРИМЕНЕНИЯ

ПОВТОРНАЯ УТИЛИЗАЦИЯ
МАСШТАБНЫЕ СТРОИТЕЛЬНЫЕ ПЛОЩАДКИ ДЛЯ ВОЗВЕДЕНИЯ ЖИЛЫХ ЗДАНИЙ
МАСШТАБНЫЕ СТРОИТЕЛЬНЫЕ ПЛОЩАДКИ ДЛЯ ВОЗВЕДЕНИЯ ЗДАНИЙ КОММЕРЧЕСКОГО НАЗНАЧЕНИЯ
СНОС
ЛИТЕЙНЫЕ ЗАВОДЫ
ПРОМЫШЛЕННОСТЬ
КАРЬЕРЫ
РУДНИКИ

КОМПЛЕКТУЮЩИЕ

РЕКОМЕНДУЕМЫЙ НАБОР ЗАПЧАСТЕЙ
СЧЁТЧИК МОТОЧАСОВ
ГАРАНТИЯ 24 МЕСЯЦА

ТЕХНИЧЕСКИЕ ХАРАКТЕРИСТИКИ

РАБОЧАЯ МАШИНА	ОБЪЕМ	ГЛУБИНА КОРЗИНЫ	ДИАМЕТР РЕШЕТКИ	РАЗМЕРЫ
 ≥ 12 ≤ 25 Ton	2,40 m ³	1220 mm	1600 mm	2355 x 2180 H 1790 mm
ПОТОК МАСЛА	ДАВЛЕНИЕ	ОБРАТНОЕ ДАВЛЕНИЕ ДРЕНАЖА	ВЕС	ОБОРОТЫ
120 l/min.	220 bar	-	2,80 Ton	15/25 min/max