

# MLT-X625

ТЕХНИЧЕСКАЯ ИНФОРМАЦИЯ



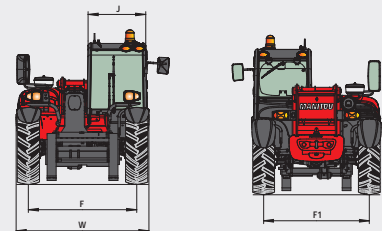
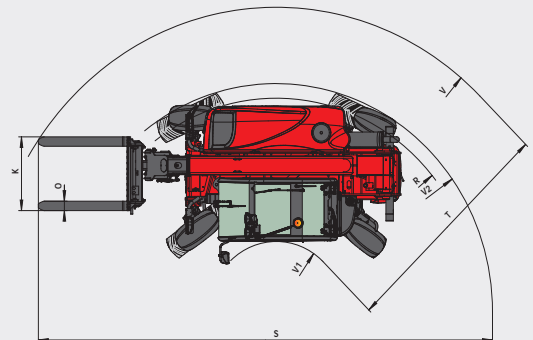
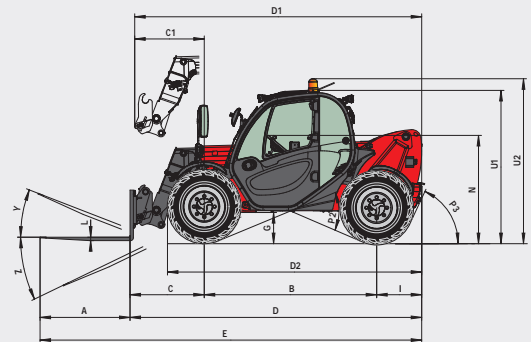
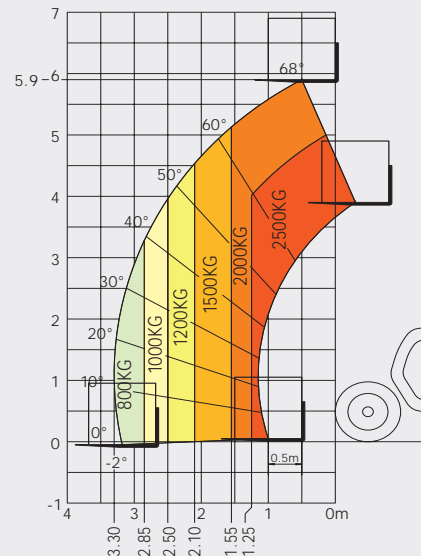
# MLT-X625

## MLT-X 625-75 Н

	<b>Грузоподъемность</b> на расстоянии 500мм от основания вил Усилие отрыва на ковше	2500 кг 4205 даН
	<b>Высота подъема</b> <b>Время: без груза/с грузом (сек)</b>	5,90 м
	Подъем	7,20/7,45
	Опускание	4,90/5,00
	Телескопическая стрела	
	Выдвижение	5,20/5,30
	Втягивание	3,70/3,75
	Время работы (в сек)	
	Загрузка	3,2
	Выгрузка	3,2
	<b>Шины</b>	12.0-18 12 PR
	<b>Вилы (мм)</b> Длина x ширина x толщина	1200 x 125 x 50 мм
	<b>Погруженные в масло мультидисковые тормоза</b>	
	<b>Двигатель KUBOTA</b>	
	Тип	V3307-DI-T-E3B
	Объем	4 цилиндра/3331 см <sup>3</sup>
	Мощность (ISO/TR 14396)	75 л.с./55,4 кВт Turbo
	Макс.крутящий момент (ISO/TR 14396)	265 Нм при 1400 об/мин
	Впрыск	прямой
	Охлаждение	водяное
	<b>Трансмиссия</b>	гидростатическая
	Коробка передач	электро-гидравлическая
	Кол-во передач (вперед/назад)	2/2
	Макс. транспортная скорость	25 км/ч
	<b>Гидравлика</b>	
	Шестеренчатый насос	90 л/мин - 235 бар
	Делитель потока с приоритетом на рулевое управление	
	<b>Объем баков</b>	
	Система охлаждения	12 л
	Масло трансмиссии	115 л
	Масло двигателя	11,2 л
	Топливный бак	63 л
	<b>Вес без груза (с вилами)</b>	4922 кг
	<b>Габаритная ширина</b>	1,82 м
	<b>Габаритная высота</b>	2,00 м
	<b>Радиус разворота (по наружн.колесам)</b>	3,19 м
	<b>Длина до каретки</b>	3,90 м
	<b>Дорожный просвет</b>	0,38 м

**Максимальный вылет на максимальной высоте: 0,50 м**

В соответствии с нормой EN 1459 пункт B



<b>MM</b>	<b>D2</b>	3393	<b>K</b>	1015	<b>S</b>	6531	<b>W</b>	1814
<b>A</b>	<b>E</b>	5094	<b>L</b>	45	<b>T</b>	3475	<b>Y</b>	12°
<b>B</b>	<b>F</b>	1500	<b>N</b>	1398	<b>U1</b>	2000	<b>Z</b>	117°
<b>C</b>	<b>F1</b>	1500	<b>O</b>	125	<b>U2</b>	2167		
<b>C1</b>	<b>G</b>	378	<b>P2</b>	45	<b>V</b>	4240		
<b>D</b>	<b>I</b>	603	<b>P3</b>	65	<b>V1</b>	765		
<b>D1</b>	<b>J</b>	797	<b>R</b>	3033	<b>V2</b>	3190		

В данном проспекте описана стандартная комплектация и различные опции для техники Manitou, которые могут отличаться в зависимости от типа конкретного оборудования. Погрузчики, описанные в проспекте, могут быть в стандартной комплектации, иметь или не иметь возможность установки дополнительных опций в зависимости от версии. Manitou оставляет за собой право изменять спецификации, описанные в данном проспекте, в любое время без предварительного уведомления. Производитель не связан обязательствами по данным спецификациям. Для получения дополнительной информации обращайтесь к Вашему дилеру Manitou. Документ не имеет договорной силы. Описание продукции может отличаться от актуального. Лист доступных опций не ограничен данными в проспекте. Логотипы и фирменные изображения компании являются собственностью Manitou. Запрещается их полное или частичное воспроизведение без разрешения компании Manitou. Все права защищены. Фотографии и диаграммы, содержащиеся в проспекте, даны исключительно для информации.

