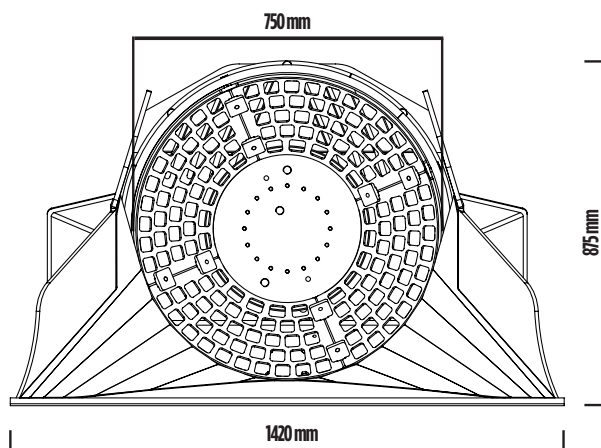
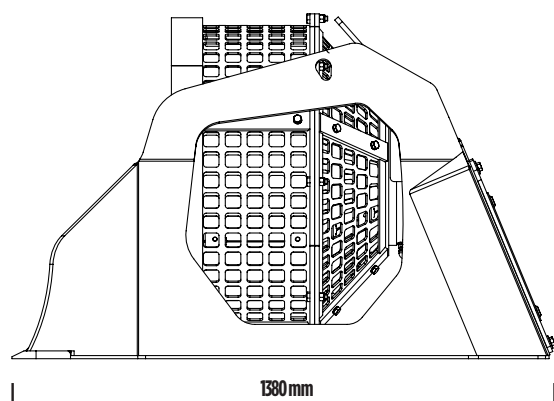
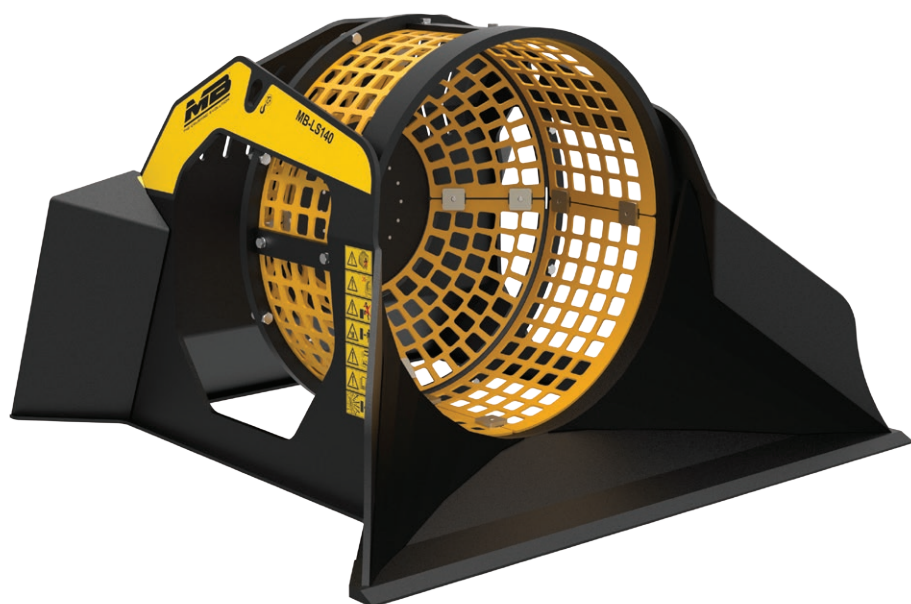
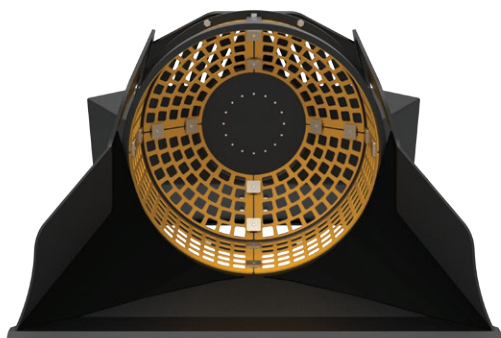


# MB-LS140





## MB-LS140

Просеивающий ковш MB-LS140 является самой маленькой моделью линейки MB и предназначен для работы на мини-погрузчиках и экскаваторах с обратной лопатой.



### ПЕРВИЧНАЯ СОРТИРОВКА:

ОТХОДОВ  
МАТЕРИАЛОВ, ОБРАЗУЮЩИХСЯ ПРИ СНОСЕ СТРОЕНИЙ  
МАТЕРИАЛОВ ДЛЯ ЗАСЫПКИ КОТЛОВАНОВ  
МАТЕРИАЛОВ ДЛЯ МЕЛИОРАЦИИ КАМЕНИСТЫХ ПОЧВ  
ГАЛЬКИ В ПРОТОЧНОЙ ВОДЕ  
ПРИ ЧИСТКЕ ПЛЯЖЕЙ ОТ МУСОРА  
ПРИ ОЧИСТКЕ НАТУРАЛЬНОГО КАМНЯ


### КОМПЛЕКТУЮЩИЕ

РЕКОМЕНДУЕМЫЙ НАБОР ЗАПЧАСТЕЙ  
СЧЁТЧИК МОТОЧАСОВ  
ГАРАНТИЯ 24 МЕСЯЦА

### ОБЛАСТИ ПРИМЕНЕНИЯ

ПОВТОРНАЯ УТИЛИЗАЦИЯ  
НЕБОЛЬШИЕ СТРОИТЕЛЬНЫЕ ПЛОЩАДКИ В ЧЕРТЕ ГОРОДА  
СНОС

### ТЕХНИЧЕСКИЕ ХАРАКТЕРИСТИКИ

РАБОЧАЯ МАШИНА	ОБЪЕМ	ГЛУБИНА КОРЗИНЫ	ДИАМЕТР РЕШЕТКИ	РАЗМЕРЫ
 ≥ 2,6 Ton	0,40 m <sup>3</sup>	560 mm	750 mm	1380 x 1420 H 875 mm
ПОТОК МАСЛА	ДАВЛЕНИЕ	ОБРАТНОЕ ДАВЛЕНИЕ ДРЕНАЖА	ВЕС	ОБОРОТЫ
40 l/min.	130 bar	-	0,45 Ton	25/30 min/max